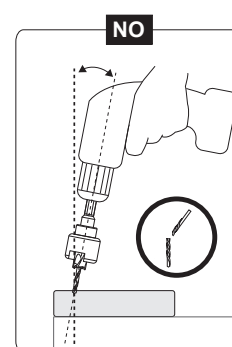
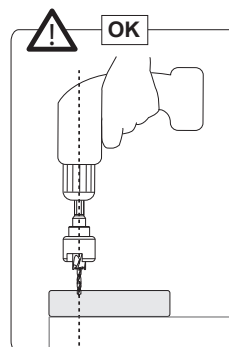
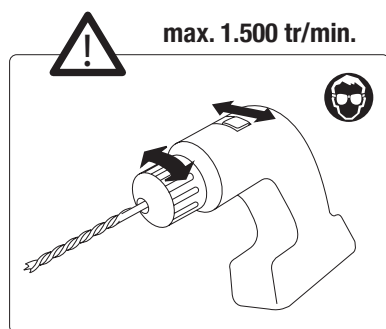


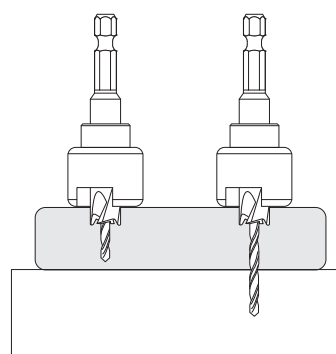
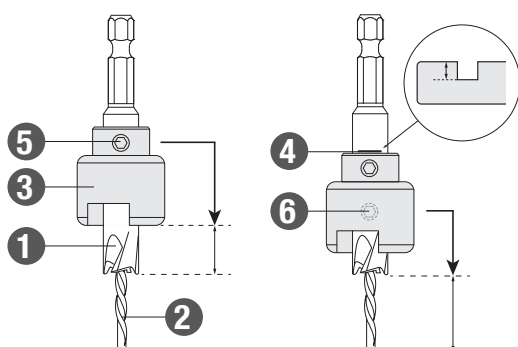
Conseils d'utilisation pour garantir les performances et le bon fonctionnement du foret étagé NÖVLEK®

1. Respecter les instructions d'utilisation fournies avec le produit ainsi que les règles de sécurité.



2. Avant son utilisation, s'assurer que la butée et le foret soient correctement ajustés pour la profondeur de fraisage et de perçage désirée. En cas de rotation difficile de la butée, une goutte de lubrifiant peut être nécessaire.

S'assurer également du bon serrage des vis d'ajustement du foret et de la butée de profondeur.

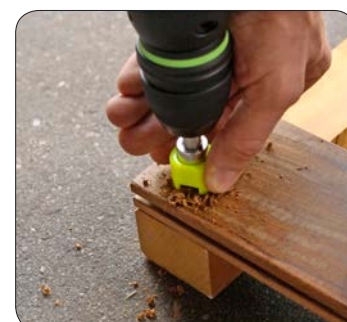


1. Fraisoir plat Ø 10mm
2. Foret de pré-perçage Ø 3mm
3. Butée de profondeur mobile ajustable
4. Repère de réglage de la butée pour une profondeur de fraisage de 7mm
5. Vis d'ajustement de la butée
6. Vis d'ajustement du foret

3. Modérer la poussée (toujours dans l'axe de la foreuse et du foret, voir ci-dessus 1.) exercée sur le foret étagé afin de lui laisser le temps d'évacuer les copeaux, générés simultanément par le foret et le fraisoir, surtout lors d'utilisations avec des bois durs. Un échauffement excessif modifie les propriétés du métal, le rendant plus dur et plus cassant (couleur bleutée).

4. Durant la phase de fraisage, maintenir la butée de profondeur entre deux doigts afin de bloquer sa rotation et de permettre une parfaite évacuation des copeaux.

Cela évitera également que les copeaux se trouvant entre la butée et la lame ne soient entraînés par sa rotation et ne marquent la surface de la lame.



5. Lorsque le bois est mouillé ou humide, les copeaux ont tendance à s'agglomérer en une masse compacte qui s'évacue difficilement, ce qui peut provoquer un échauffement anormal du foret.

Dans ce cas, afin de réduire l'échauffement de l'outil, il est recommandé de réduire la vitesse et la force de progression de l'outil dans le bois, tout en forçant régulièrement l'évacuation des copeaux.

Si nécessaire, remplacer le foret HSS fourni, par un modèle meulé, au Cobalt, ou similaire, plus dur et plus taillant.

Les mêmes recommandations peuvent s'appliquer dans des configurations incluant, par exemple, une membrane bitumée, ou similaire, qui risque, avec la chaleur, de laisser sur le foret un dépôt bitumineux collant.

6. Ranger l'outil dans son étui protecteur après son utilisation.

7. Après une utilisation plus ou moins longue, dépendante des conditions dans lesquelles le foret étagé a été mis en oeuvre, le fraiseur peut être réaffuté. Le nombre de réaffutages possibles sera dépendant de leurs qualités.

Comme tous nos produits, le foret étagé NÖVLEK® est spécialement conçu pour répondre aux exigences élevées des artisans et professionnels. Ses performances et sa longévité dépendront du soin que vous y porterez et de ses conditions d'utilisation.

Les informations contenues dans ce document sont données à titre informatif et ne sont pas contractuelles. Elles peuvent être modifiées à tout moment, sans préavis. Les dessins sont de simples illustrations qui ne constituent pas nécessairement une représentation fidèle.

VC wood
wood | panels | concepts

info@novlek.com
www.novlek.com

